

Deegkneedmachines Spiraalkneder 50 liter, 2 snelheden

ARTIKEL _____

MODEL _____

NAAM _____

SIS _____

AIA _____



601256 (PSF50)

Spiraalkneder 50 liter,
26 kg deeg,
400/440v-50/60hz-3N

Omschrijving

Product Nr.

Spiraalkneder met 2 snelheden (100-200 tpm) en een roterende mengkom (10-20 tpm) van 50 liter. Geschikt voor het kneden van zowel soepel als stevig deeg, voor onder andere bakkerijen en pizzeria's. Capaciteit tot 26 kg deeg en tot 10 liter vloeistof. Uitgevoerd met een gecoat stalen omkasting en geplaatst op 155 mm hoge poten met geluiddempende rubber voeten. Roestvrijstalen mengkom met roestvrijstalen kneedhaak. De centraal geplaatste kneedstang naast de kneedhaak voorkomt het oprollen van het deeg. Opklapbaar gecoat stalen veiligheidskap met roestvrijstalen handgreep, beveiligd bij openen. Bedieningspaneel op de voorkant van de kap, met drukknoppen voor de 2 snelheden en een noodstopknop. Voorzien van een tijd klok tot 30 minuten met automatische afslag of continu stand. Uitgevoerd met snaaraandrijvingen. Alle draaiende delen zijn uitgevoerd met kogellagers. Nulspanning beveiliging. Elektra kabel zonder stekker. IP23 beschermd en waterdicht, IP55 waterdicht bedieningspaneel.

Uitvoering

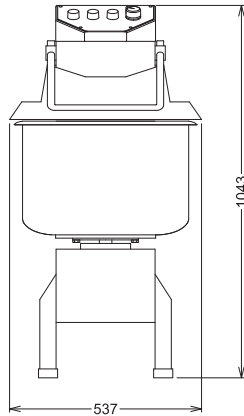
- Mengkom van 50 liter, geschikt voor het kneden van deeg voor speciaal brood en luxe broodjes en pizza deeg.
- Geschikt voor vrijstaande opstelling.
- Transparant scherm voor het verminderen van vrijkomend meelstof in de werkruimte bij langzaam kneden.
- De kom is op het front van de machine, om het uittrekken van het deeg te vereenvoudigen.
- De bodem van de kom is in het midden verhoogd om het deeg in het kneed gedeelte te houden.
- Bedieningspaneel met aan/uit schakelaar en timer.
- Beveiliging stopt de machine als het deksel wordt geopend.
- Maximale capaciteit van 10 liter (vloeistoffen), dat wil zeggen 26 kg deeg per cyclus, afhankelijk van de hydratatie.

Constructie

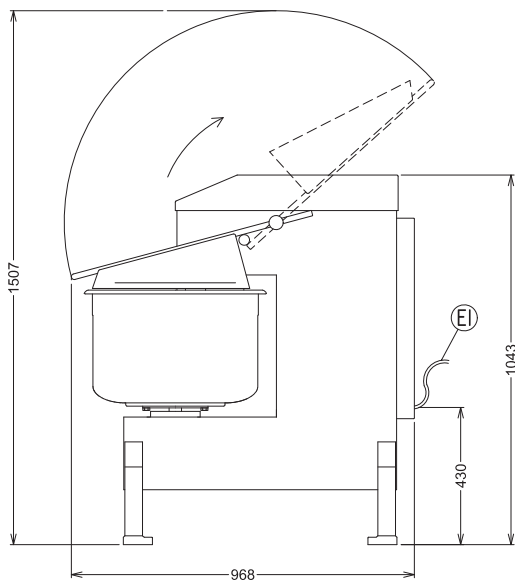
- 10 liter vloeistof capaciteit.
- IP55 beschermd.
- Roestvrijstalen mengkom en spiraalkneder met een voorziening die voorkomt dat het deeg omhoog komt.
- Motor met twee snelheden (100 en 200 tpm) voor een sneller kneedproces.

Goedkeuring

Front aanzicht

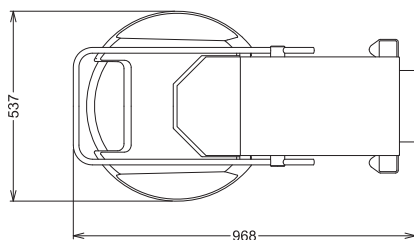


Zij aanzicht



EI = Elektrische aansluiting

Boven aanzicht


Elektra

Voltage	
601256 (PSF50)	380-440 V/3 ph/50/60 Hz
Aangesloten vermogen	2 kW
Stekker type	Kabel zonder stekker

Capaciteit

Mengkom	50 liter
Kneed capaciteit	5 - 26 kg deeg

Algemene gegevens

Externe afmetingen, lengte	537 mm
Externe afmetingen, breedte	968 mm
Externe afmetingen, hoogte	1043 mm
Gewicht, netto (kg)	149
Waterdichtheid index	IP23
Aantal snelheden	2
Rotatie snelheid kneedarm	100 en 200 tpm
Rotatie snelheid mengkom	10 en 20 tpm